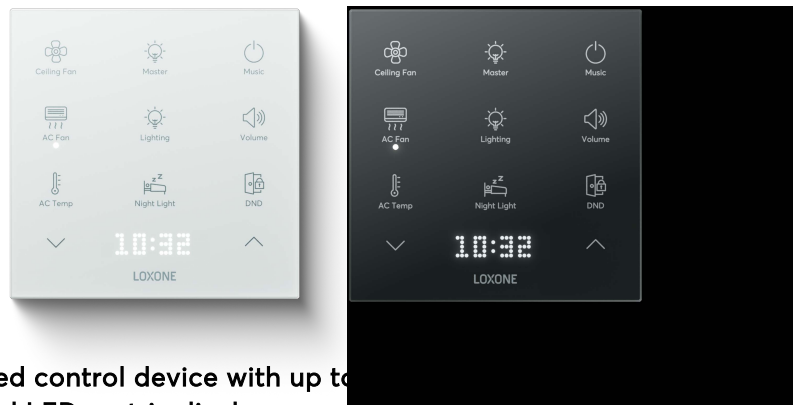


## Datasheet

### Touch Flex Tree

Part No: 100507, 100508



### About the product

The Touch Flex Tree is your 100% personalized control device with up to 12 positionable touch points. With the integrated LED matrix display, as well as 3 status LEDs, menus, values, texts and states can be displayed. In addition, the Touch Flex Tree also serves as a Room Comfort Sensor thanks to the integrated temperature and humidity sensor.

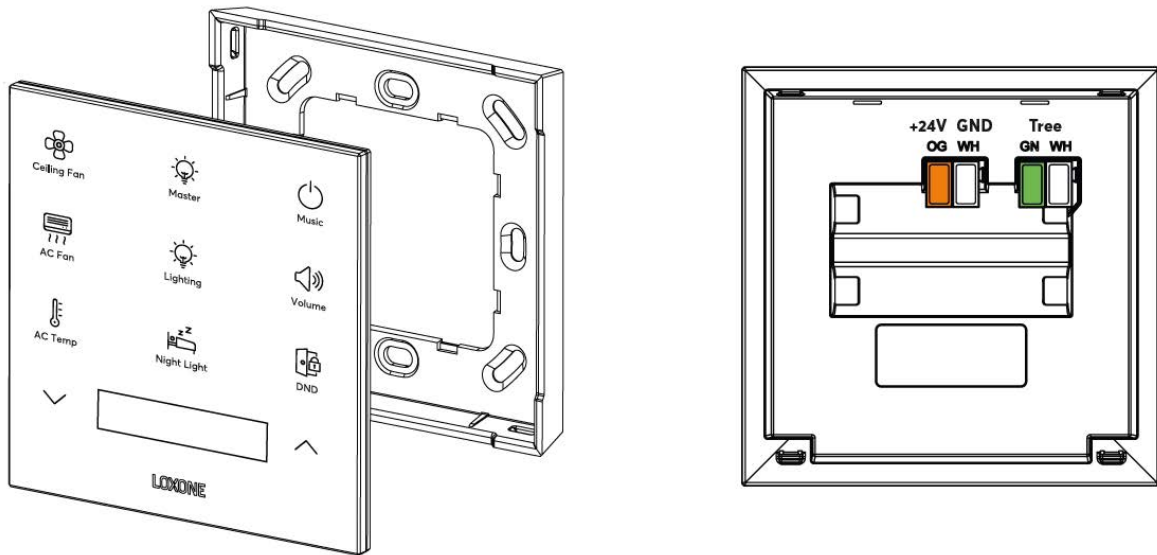
### Technical Data

|                             |   |
|-----------------------------|---|
| Power supply                | 9 ... 28VDC   |
| Power consumption           | typ. 0.2W, max. 1.7W at display brightness 100%             |
| Power loss                  | max. 1.7W   |
| Interface                   | Loxone Tree:<br>connection with Miniserver / Tree Extension |
| Touch area                  | capacitive touch detection<br>12/14 touch points            |
| Click feedback              | Yes   |
| Temperature detection range | -40 ... 125°C +/- 0.5°C<br>-40 ... 257°F +/- 0.9°F          |
| Humidity detection range    | 0 ... 100% r. H. +/- 2%, (non condensing)                   |
| Ambient temperature         | -20 ... 40°C / -4 ... 104°F                                 |
| Humidity                    | max. 95% r.H. (non condensing)                              |
| Degree of Protection        | IP44  |

### Connecting terminals

|                        |  |
|------------------------|--|
| Terminal type          | DG220B                                     |
| Wire cross-section     | 0.28 ... 0.8mm <sup>2</sup> / AWG23 ... 18 |
| Stripping length       | 5 ... 6mm / 0.2 ... 0.24"                  |
| Temperature resistance | -40 ... 105°C / -40 ... 221°F              |

## Connection Diagram

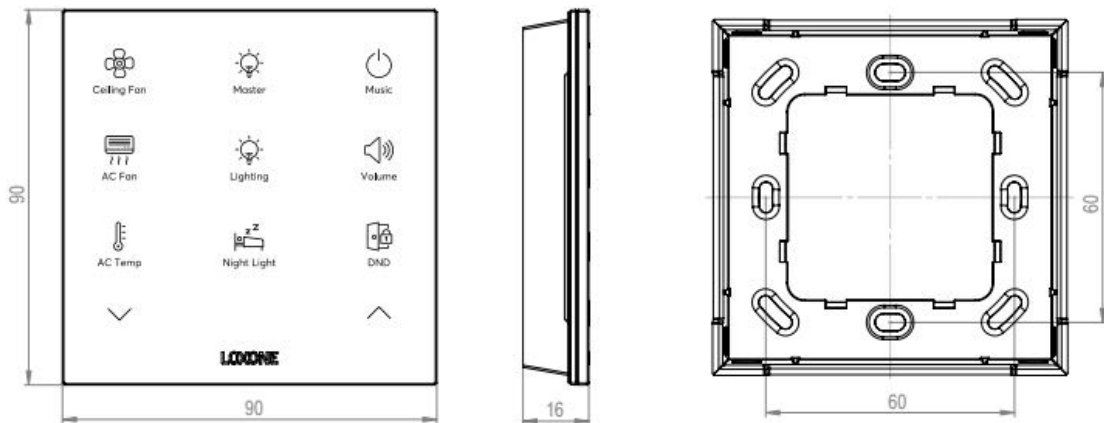


## Product Characteristics

|         |   |
|---------|---|
| Colours | White: RAL9003 - Part No. 100507<br>Anthracite: RAL9005 - Part No. 100508 |
| Finish  | Matte   |

## Weight & Dimensions

|                    |                                     |
|--------------------|-------------------------------------|
| Net weight         | 0                                   |
| Total weight       | 0                                   |
| Product dimensions | 90x90x15.8mm / 3.5x3.5x0.6" (LxWxH) |



|           |  |
|-----------|--|
| Pack size | 104x107x39mm / 4.09x4.21x1.54" (LxWxH) |
|-----------|--|

## Certifications

Certifications



Installation must be carried out by a qualified electrician in accordance with the relevant regulations.

**Published by**  
**Loxone Electronics GmbH**  
Smart Home 1  
4154 Kollerschlag  
Austria  
Tel: +43 7287 7070-0  
loxone.com

**Loxone UK**  
The Forum  
Station Road  
Theale, RG7 4RA  
United Kingdom

## Datenblatt

### Touch Flex Tree

Art. Nr. 100507, 100508



### Information zum Produkt

Der Touch Flex Tree ist mit bis zu 12 frei definier- und positionierbaren Touchpunkten ihr 100% personalisiertes Bediengerät. Mit dem integrierten LED Matrix Display, sowie 3 Status LEDs können Menüs, Werte, Texte und Stati ausgegeben werden. Zudem dient der Touch Flex Tree dank integriertem Temperatur- und Feuchtesensor zugleich als Raumklimasensor.

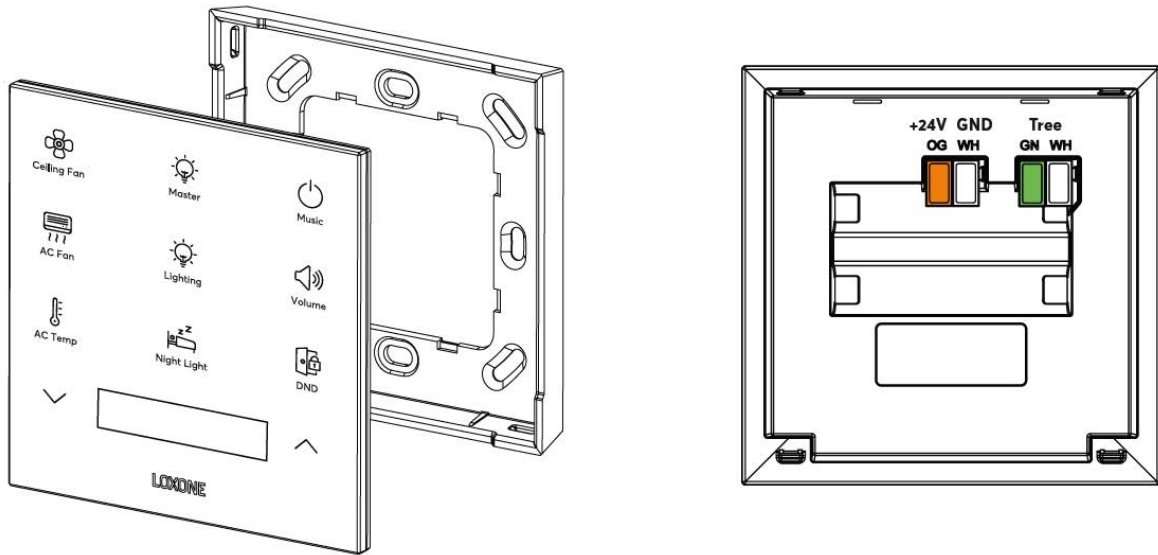
### Technische Daten

|                                     |  |
|-------------------------------------|--|
| Spannungsversorgung                 | 9 ... 28VDC  |
| Leistungsaufnahme                   | typ. 0,2W, max. 1,7W bei Display Helligkeit 100%           |
| Leistungsverlust                    | max. 1,7W  |
| Schnittstelle                       | Loxone Tree:<br>Verbindung mit Miniserver / Tree Extension |
| Tastbereich                         | kapazitive Berührungserkennung<br>12/14 Tastpunkte         |
| Klick Feedback                      | Ja   |
| Messbereich Temperatursensor        | -40 ... 125°C +/- 0,5°C<br>-40 ... 257°F +/- 0,9°F         |
| Messbereich Luftfeuchtigkeitssensor | 0 ... 100% r. H. +/- 2%, (nicht kondensierend)             |
| Umgebungstemperatur                 | -20 ... 40°C / -4 ... 104°F                                |
| Luftfeuchtigkeit                    | max. 95% r.H. (nicht kondensierend)                        |
| Schutzart                           | IP44   |

### Anschlussklemmen

|                         |  |
|-------------------------|--|
| Klemmentyp              | DG220B                                     |
| Leiterquerschnitt       | 0,28 ... 0,8mm <sup>2</sup> / AWG23 ... 18 |
| Abisolierlänge          | 5 ... 6mm / 0,2 ... 0,24"                  |
| Temperaturbeständigkeit | -40 ... 105°C / -40 ... 221°F              |

## Anschlussplan

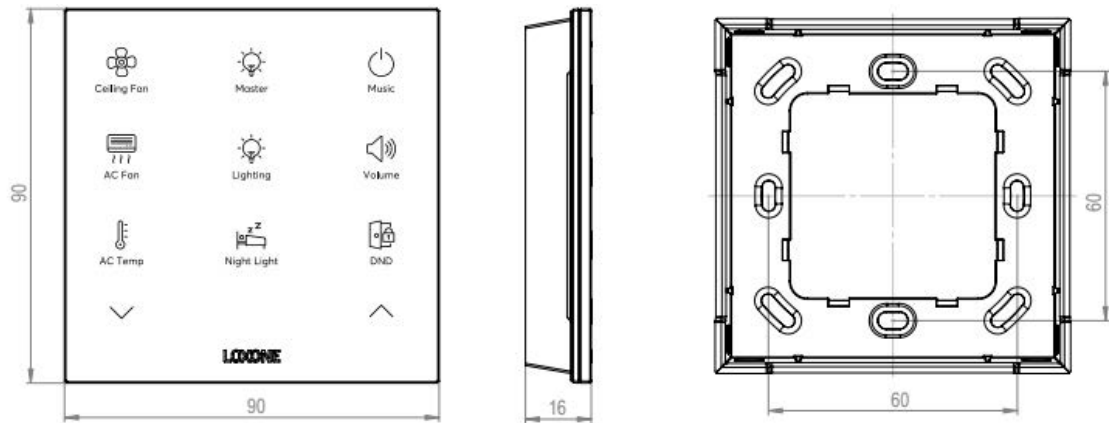


## Produkteigenschaften

|           |   |
|-----------|---|
| Farbe     | Weiß: RAL9003 - Art. Nr. 100507<br>Anthrazit: RAL9005 - Art. Nr. 100508 |
| Glanzgrad | Matt  |

## Gewicht & Abmessungen

|               |                                     |
|---------------|-------------------------------------|
| Nettogewicht  | 0                                   |
| Bruttogewicht | 0                                   |
| Produktmaße   | 90x90x15,8mm / 3,5x3,5x0,6" (LxBxH) |



|         |  |
|---------|--|
| Packmaß | 104x107x39mm / 4,09x4,21x1,54" (LxBxH) |
|---------|--|

## Zertifizierungen

Zertifizierungen



Die Installation muss nach den einschlägigen Vorschriften durch eine Elektrofachkraft erfolgen.

**Veröffentlicht von**  
**Loxone Electronics GmbH**  
Smart Home 1  
4154 Kollerschlag  
Austria  
Tel: +43 7287 7070-0  
loxone.com

**Loxone UK**  
The Forum  
Station Road  
Theale, RG7 4RA  
United Kingdom