



Datasheet

M-Bus Extension

Part No: 100569

About the product

The Loxone M-Bus Extension is a M-Bus master for DIN rail mounting for reading up to 30 M-Bus devices like gas-, water-, or energy meters. The read out values can be used for energy management, consumption data collection and much more.

Features:

- Up to 30 M-Bus devices
- Up to 100m bus length
- Supports different baud rates (300-9600 bd) on same bus
- Bus, Line, Star, or Tree Topology
- Fully compliant to EN13757
- Supports polling cycles down to one second

Technical Data

Supply and Power

| | |
|-------------------------|--|
| Supply voltage | 20 ... 28VDC |
| Power consumption | 0.6W (no bus load) 2.9W (incl. 45mA bus load) |
| Power loss at max. load | 1.3W (at 45mA bus load) |
| Loxone Link | connection to Miniserver |

M-Bus Interface

| | |
|----------------|--|
| M-Bus devices | max. 30 devices |
| Bus length | max. 100m |
| Bus topologies | Bus, Line, Star, Tree |
| Baud rate | 300 ... 9600 bd (adjustable) |
| Bus voltage | High: 36V, Low: 24V |
| Bus load | max. 45mA / 30 unit loads Imax: 145mA (45mA + 100mA margin) |

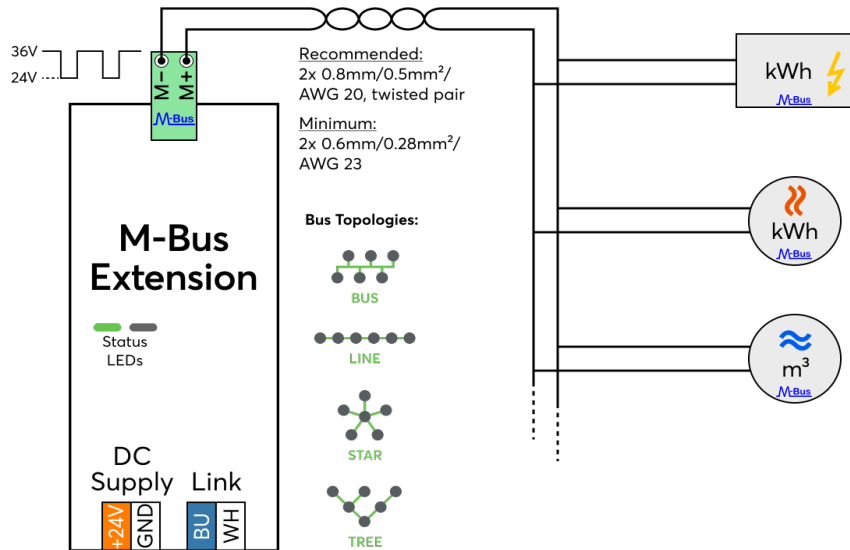
Ambient conditions

| | |
|--------------------|--------------------------------|
| Temperature | -40 ... 70°C / -40 ... 158°F |
| Humidity | max. 95% r.H. (non condensing) |
| Ingress protection | IP20 |

Connecting Terminals

| | DC Supply & Loxone Link | M-Bus Interface |
|------------------------|--|--|
| Terminal type | DG220B | FMC 0.5 |
| Wire cross-section | 0.25 ... 0.8mm ² / AWG23 ... 18 | 0.14 ... 0.5mm ² / AWG26 ... 20 |
| Stripping length | 5mm / 0.2" | 7mm / 0.28" |
| Temperature resistance | -40 ... 105°C / -40 ... 221°F | -40 ... 70 °C / -40 ... 158°F |

Connection Diagram

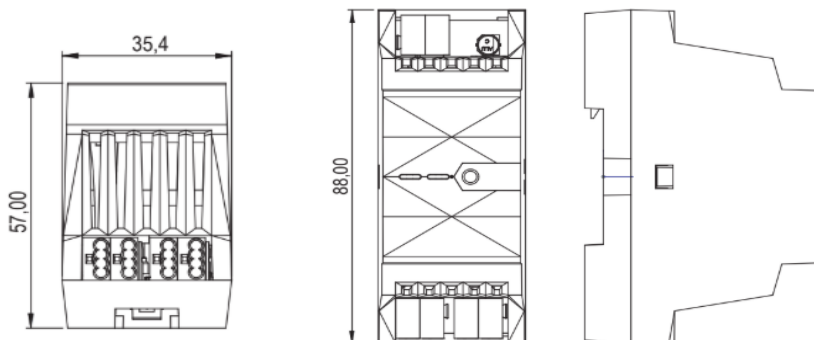


Product Characteristics

| | |
|---------------|-------------------------------------|
| Mounting type | DIN rail according to EN50022, 35mm |
| Colours | Black: RAL 9005 |
| Finish | Matte |

Weight & Dimensions

| | |
|--------------------|---|
| Net weight | 75g |
| Total weight | 95g |
| Product dimensions | 35.4x88x57mm / 1.4x3.46x2.24" (LxWxH), 2 division units |



| | |
|-----------|---------------------------------------|
| Pack size | 121x38x62mm / 4.76x1.50x2.44" (LxWxH) |
|-----------|---------------------------------------|

Certifications & Standards

Standards

EN13757

Certifications



Installation must be carried out by a qualified electrician in accordance with the relevant regulations.

Published by

Loxone Electronics GmbH

Smart Home 1
4154 Kollerschlag
Austria
Tel: +43 7287 7070-0
loxone.com

Loxone UK

The Forum
Station Road
Theale, RG7 4RA
United Kingdom



Datenblatt

M-Bus Extension

Art. Nr. 100569

Information zum Produkt

Die Loxone M-Bus Extension ist ein M-Bus-Master zur Hutschienenmontage zum Auslesen von bis zu 30 M-Bus Geräten wie Gas-, Wasser-, oder Energiezähler.

Die ausgelesenen Werte können für Energiemanagement, Verbrauchsdatenerfassung u.v.m verwendet werden.

Features:

- Bis zu 30 M-Bus Geräte
- Bis zu 100m Buslänge
- Unterstützt unterschiedliche Baudraten (300-9600 bd) am selben Bus
- Bus, Linien, Stern, oder Baum Topologie
- Vollständig konform mit EN13757
- Unterstützt Abfragezyklen ab einer Sekunde

Technische Daten

Versorgung und Leistung

| | |
|-------------------------------|---|
| Spannungsversorgung | 20 ... 28VDC |
| Leistungsaufnahme | 0,6W (keine Buslast) 2,9W (inkl. 45mA Buslast) |
| Verlustleistung bei max. Last | 1,3W (bei 45mA Buslast) |
| Loxone Link | Verbindung mit Miniserver |

M-Bus Schnittstelle

| | |
|--------------|---|
| M-Bus Geräte | max. 30 Geräte |
| Buslänge | max. 100m |
| Bustopologie | Bus, Linie, Stern, Baum |
| Baudrate | 300 ... 9600 bd (einstellbar) |
| Busspannung | High: 36V, Low: 24V |
| Buslast | max. 45mA / 30 Einheitslasten Imax: 145mA (45mA + 100mA Spielraum) |

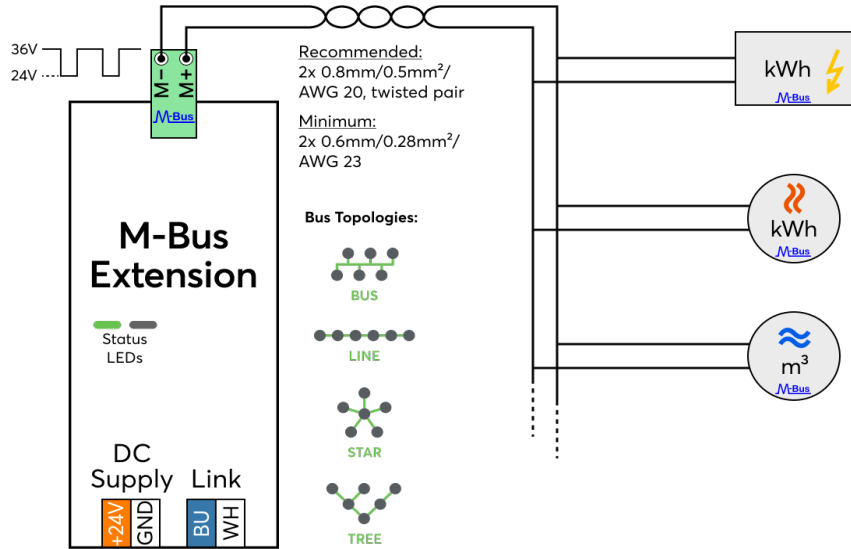
Umgebungsbedingungen

| | |
|------------------|-------------------------------------|
| Temperatur | -40 ... 70°C / -40 ... 158°F |
| Luftfeuchtigkeit | max. 95% r.H. (nicht kondensierend) |
| Schutzart | IP20 |

Anschlussklemmen

| | DC Versorgung & Loxone Link | M-Bus Schnittstelle |
|-------------------------|--|--|
| Klemmentyp | DG220B | FMC 0,5 |
| Leiterquerschnitt | 0,25 ... 0,8mm ² / AWG23 ... 18 | 0,14 ... 0,5mm ² / AWG26 ... 20 |
| Abisolierlänge | 5mm / 0,2" | 7mm / 0,28" |
| Temperaturbeständigkeit | -40 ... 105°C / -40 ... 221°F | -40 ... 70 °C / -40 ... 158°F |

Anschlussplan

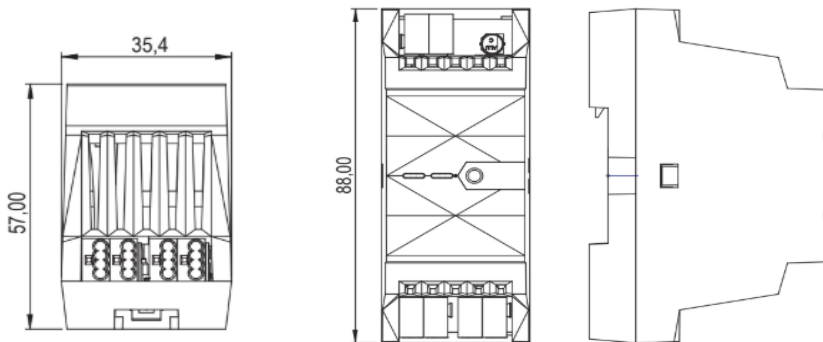


Produkteigenschaften

| | |
|------------|-------------------------------|
| Montageart | Hutschiene nach EN50022, 35mm |
| Farbe | Schwarz: RAL 9005 |
| Glanzgrad | Matt |

Gewicht & Abmessungen

| | |
|---------------|--|
| Nettogewicht | 75g |
| Bruttogewicht | 95g |
| Produktmaße | 35,4x88x57mm / 1,4x3,46x2,24" (LxBxH), 2 Teilungseinheiten |



| | |
|---------|---------------------------------------|
| Packmaß | 121x38x62mm / 4,76x1,50x2,44" (LxBxH) |
|---------|---------------------------------------|

Zertifizierungen & Standards

Normen

EN13757

Zertifizierungen



Die Installation muss nach den einschlägigen Vorschriften durch eine Elektrofachkraft erfolgen.

Veröffentlicht von
Loxone Electronics GmbH

Smart Home 1
4154 Kollerschlag
Austria
Tel: +43 7287 7070-0
loxone.com

Loxone UK

The Forum
Station Road
Theale, RG7 4RA
United Kingdom