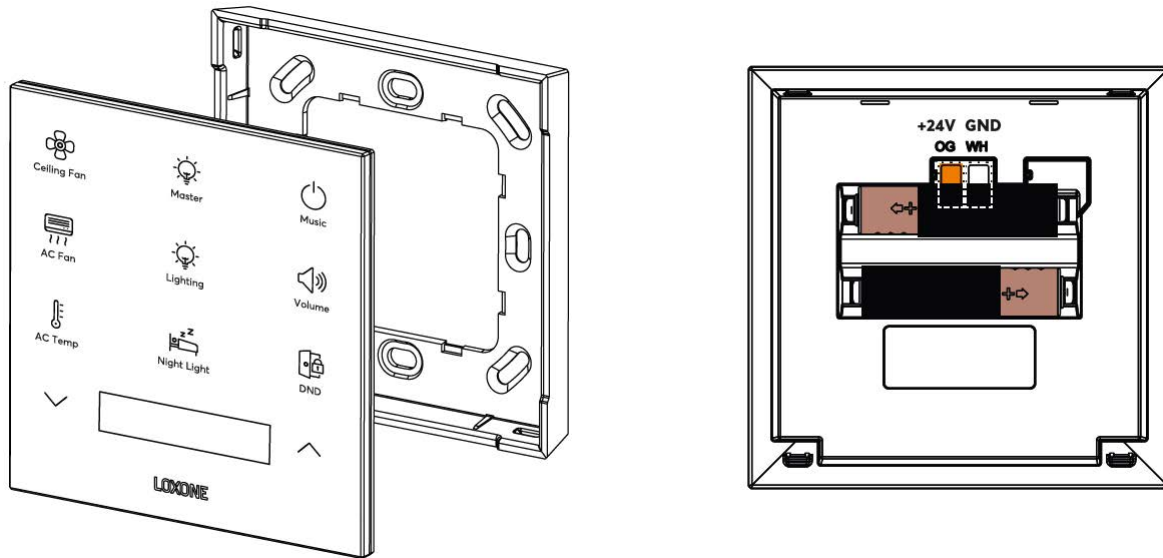


Connection Diagram

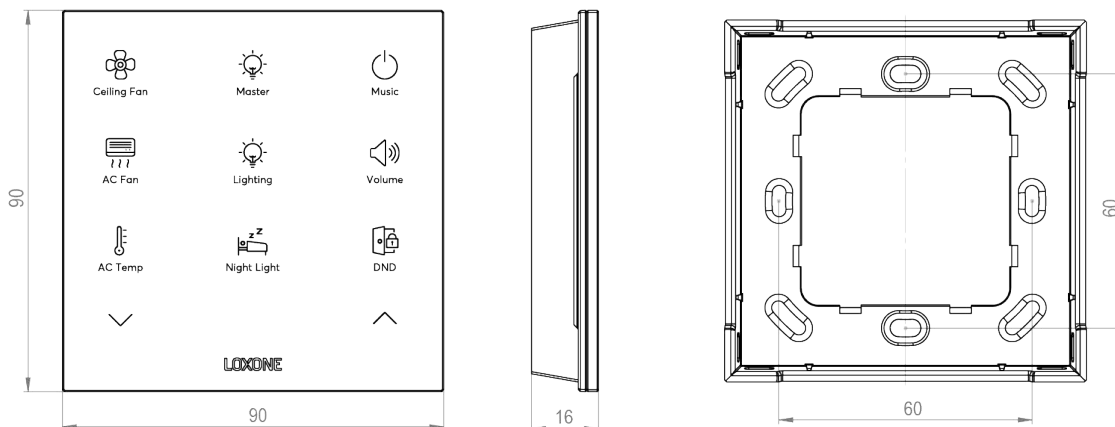


Product Characteristics

Colours	White: RAL9003 - Part No. 100509 Anthracite: RAL9005 - Part No. 100510
Finish	Matte

Weight & Dimensions

Net weight	0
Total weight	0
Product dimensions	90x90x15.8mm / 3.5x3.5x0.6" (LxWxH)



Pack size	104x107x39mm / 4.09x4.21x1.54" (LxWxH)
-----------	--

Certifications

Certifications



Installation must be carried out by a qualified electrician in accordance with the relevant regulations.

Published by
Loxone Electronics GmbH

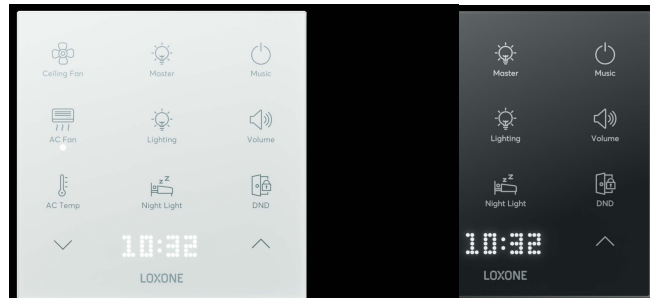
Smart Home 1
4154 Kollerschlag
Austria
Tel: +43 7287 7070-0
loxone.com

Loxone UK
The Forum
Station Road
Theale, RG7 4RA
United Kingdom

Datenblatt

Touch Flex Air

Art. Nr. 100509, 100510



Information zum Produkt

Der Touch Flex Air ist mit bis zu 12 frei definierten Funktionen ausgestattet und stellt Ihnen ihr 100% personalisiertes Bediengerät. Mit dem integrierten LED Matrix Display, sowie 3 Status LEDs können Menüs, Werte, Texte und Stati ausgegeben werden. Zudem dient der Touch Flex Air dank integriertem Temperatur- und Feuchtesensor zugleich als Raumklimasensor.

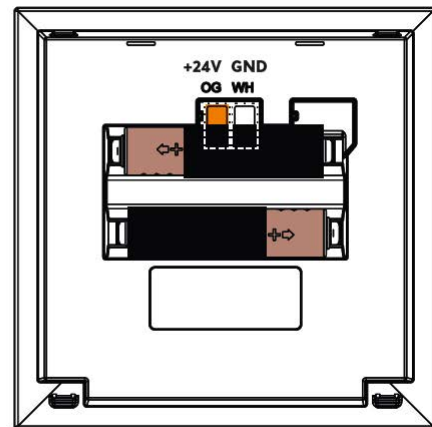
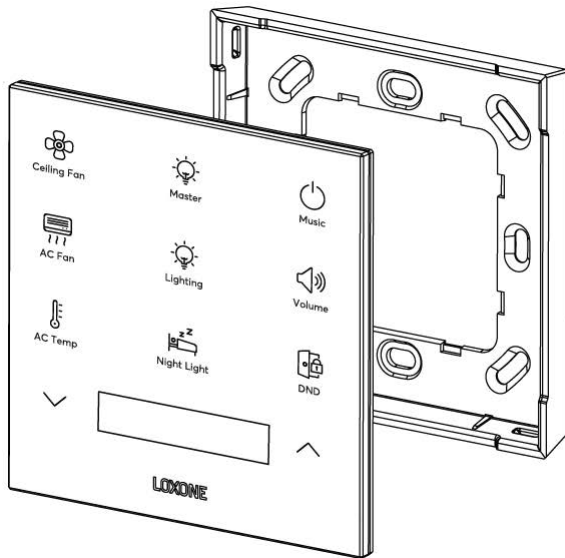
Technische Daten

Spannungsversorgung	9 ... 28VDC oder 2x AAA Batterien
Leistungsaufnahme	typ. 0,2W, max. 1,7W bei Display Helligkeit 100%
Leistungsverlust	max. 1,7W
Batterie Lebensdauer	bis zu 1 Jahr
Schnittstelle	Loxone Air: 868MHz (SRD Band Europa), 4 Kanäle wählbar max. Sendeleistung 15,1mW e.r.p. 915MHz (ISM Band Region 2), 10 Kanäle wählbar max. Sendeleistung 13,2mW interne Antenne
Tastbereich	kapazitive Berührungserkennung 12/14 Tastpunkte
Klick Feedback	Ja
Messbereich Temperatursensor	-40 ... 125°C +/- 0,5°C -40 ... 257°F +/- 0,9°F
Messbereich Luftfeuchtigkeitssensor	0 ... 100% r. H. +/- 2%, (nicht kondensierend)
Umgebungstemperatur	-20 ... 40°C / -4 ... 104°F
Luftfeuchtigkeit	max. 95% r.H. (nicht kondensierend)
Schutzart	IP44

Anschlussklemmen

Klemmentyp	DG220B
Leiterquerschnitt	0,28 ... 0,8mm ² / AWG23 ... 18
Abisolierlänge	5 ... 6mm / 0,2 ... 0,24"
Temperaturbeständigkeit	-40 ... 105°C / -40 ... 221°F

Anschlussplan

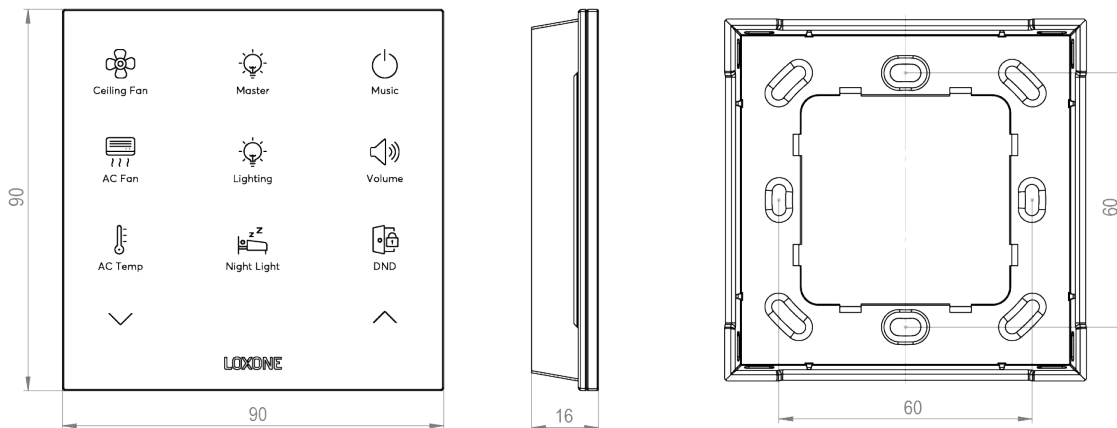


Produkteigenschaften

Farbe	Weiß: RAL9003 - Art. Nr. 100509 Anthrazit: RAL9005 - Art. Nr. 100510
Glanzgrad	Matt

Gewicht & Abmessungen

Nettogewicht	0
Bruttogewicht	0
Produktmaße	90x90x15,8mm / 3,5x3,5x0,6" (LxBxH)



Packmaß	104x107x39mm / 4,09x4,21x1,54" (LxBxH)
---------	--

Zertifizierungen

Zertifizierungen



Die Installation muss nach den einschlägigen Vorschriften durch eine Elektrofachkraft erfolgen.

Veröffentlicht von Loxone Electronics GmbH

Smart Home 1
4154 Kollerschlag
Austria
Tel: +43 7287 7070-0
loxone.com

Loxone UK
The Forum
Station Road
Theale, RG7 4RA
United Kingdom