

Loxone Tree Cable LSZH

Part No: 100394



About the product

The all-in-one cable for Tree devices - whether that's motion sensors, switches or spots. With the new Tree Cable, we're continuing to improve the ease-of-install of a Real Smart Home. The standardised colour-coding of the pairs greatly reduces the margin for error on an install.

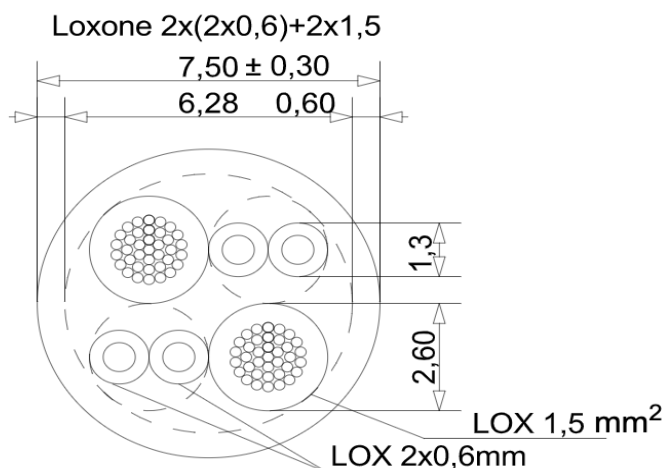
Data

Nominal Voltage	200V DC
Test Voltage	5500V AC
CPR Class	B2ca-s1a, d1, a1
Temperature Range	moved: -15 ... 80°C / 5 ... 176°F permanently installed: -30 ... 80°C / -22 ... 176°F

Structure

Total	2x(2x0.6mm) + 2x 1.5mm ² 2x 1.5mm ² / 2x16AWG 2x 2x0.6mm / 2x 2x23AWG
2x(2x0.6mm)	- Single-wire copper conductor - Cores stranded in pairs - Pair colours: 1x green/white & 1x orange/white
2x1.5mm ²	- fine-stranded copper conductor - 2x(28x0.245mm ²) - colour: Orange/White
Meter markings	Yes
CU-Content	41.2kg/km

Graphic



Product Characteristics

Colours	Loxone Green
Material Insulating cover and cover	Halogen-free plastic mixture
Finish	matte

Dimensions & Weight

Packaging Presentation	200m / 656ft
Product Weight	20.8kg / 45.9lb
Weight incl. Packaging	21.5kg / 47.4lb
Product Dimensions	7.5mm / 0.30" (D)
Packaging Dimensions	495x270x495mm / 194.88x10.63x194.88" (LxWxH)

Certifications & Standards

Safety Rating	IP20
---------------	------

Certifications



CMR or CL2R
UL13, UL 444/CSA C22.2 No. 214

Published by

Loxone Electronics GmbH

Smart Home 1

4154 Kollerschlag

Austria

Tel: +43 7287 7070-0

loxone.com

Loxone Tree Kabel LSZH

Art. Nr. 100394



Information zum Produkt

Ein Kabel für alle Tree Produkte - egal ob Bewegungsmelder, Stellantrieb oder LED Spots: Mit dem neuen Loxone Tree Cable können Sie alle Loxone Tree Produkte blitzschnell installieren und in Betrieb nehmen. Der standardisierte Farbcode minimiert Installationsfehler und spart somit wertvolle Zeit auf der Baustelle.

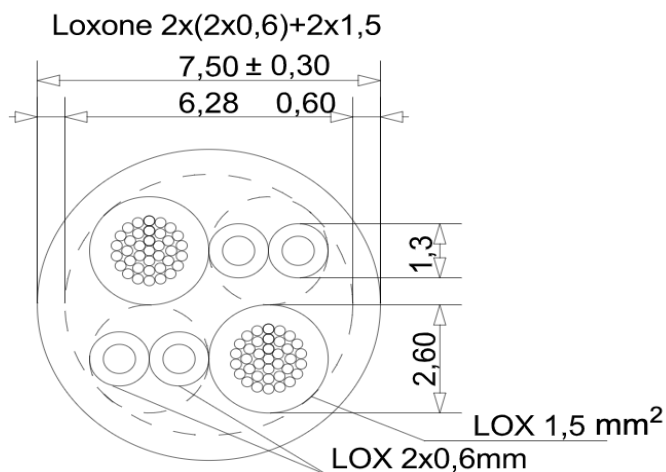
Daten

Nennspannung	200V DC
Prüfspannung	5.500V AC
CPR-Klasse	B2ca-s1a, d1, a1
Temperaturbereich	bewegt: -15 ... 80°C / 5 ... 176°F fix verlegt: -30 ... 80°C / -22 ... 176°F

Aufbau

Gesamt	2x(2x0.6mm) +2x 1,5mm ² 2x 1,5mm ² / 2x16AWG 2x 2x0,6mm / 2x 2x23AWG
2x(2x0,6mm)	- Eindrätiger Kupferleiter - Adern paarig verseilt - Paarfarben: 1x Grün/Weiß & 1x Orange/Weiß
2x1,5mm ²	- Feindrätiger Kupferleiter - 2x(28x0,245mm ²) - Farbe: Orange und Weiß
Meterbeschriftung	Ja
Kupferanteil	41,2kg/km

Grafik



Produkteigenschaften

Farben	Loxone Grün
Material Isolierhülle und Mantel	Halogenfreie Kunststoffmischung
Glanzgrad	Matt

Abmessungen & Gewicht

Verpackungsaufmachung	200m / 656ft
Gewicht Produkt	20,8kg / 45,9lb
Gewicht inkl. Verpackung	21,5kg / 47,4lb
Abmessungen Produkt	7,5mm / 0,30" (D)
Abmessungen Verpackung	495x270x495mm / 194,88x10,63x194,88" (LxBxH)

Zertifizierungen & Standards

Sicherheitsbewertung	IP20
----------------------	------

Zertifizierungen



CMR oder CL2R
UL13, UL 444/CSA C22.2 No. 214

Veröffentlicht von
Loxone Electronics GmbH

Smart Home 1
4154 Kollerschlag
Austria
Tel: +43 7287 7070-0
loxone.com